



---

# 68032 - WYPIEKACZ DO CHLEBA 650W, 15 PROGRAMÓW

---

CZĘŚCI ZAMIENNE

**TOYA S.A.**

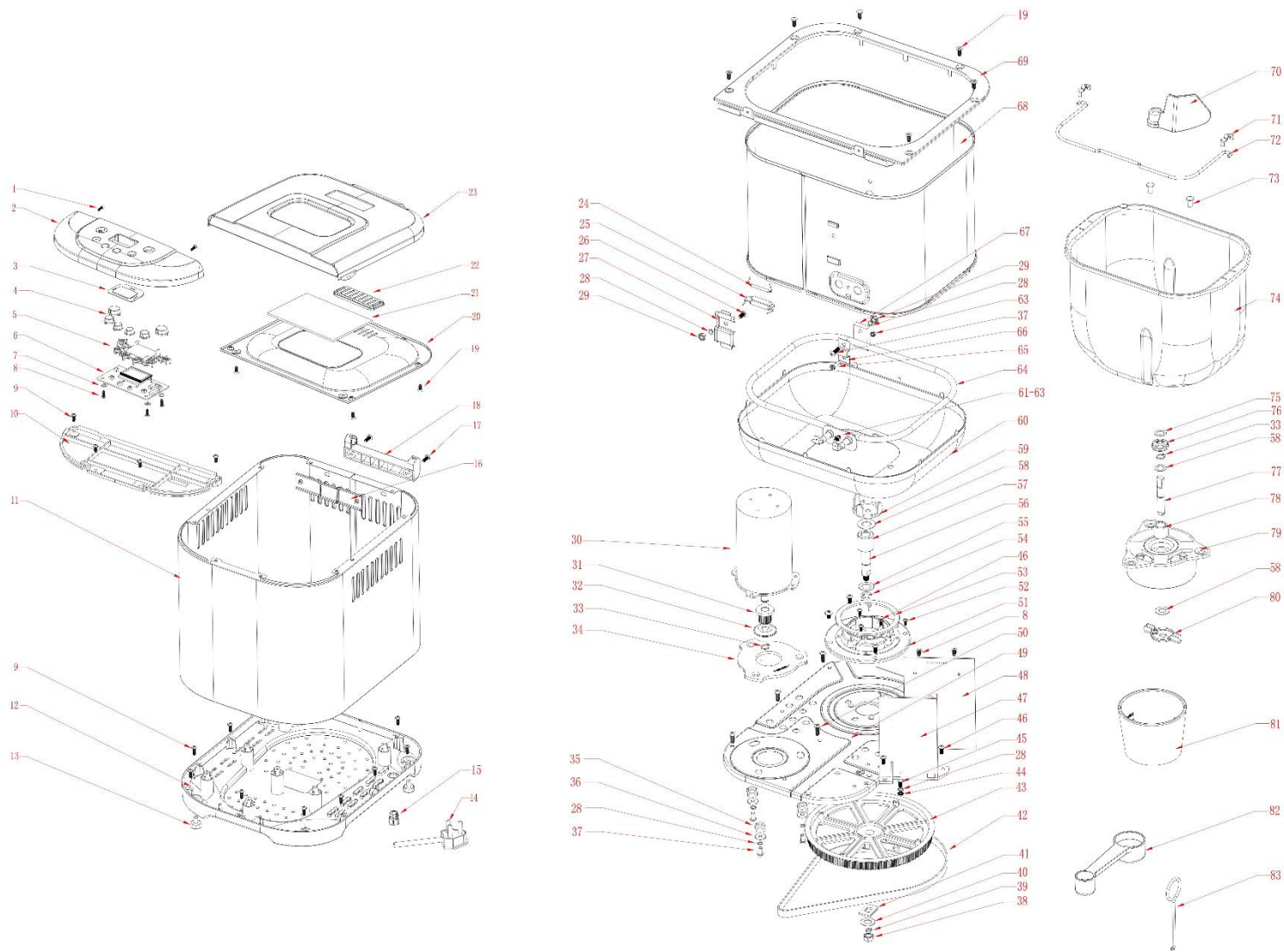
AKTUALIZACJA: 21 CZERWCA 2022

---

W wyniku ciągłego rozwoju produktów, **TOYA S.A.** zastrzega sobie prawo do dokonywania zmian konstrukcyjnych i technologicznych w produkcie bez uprzedniego informowania.



# Rysunek złożeniowy





## Lista części zamiennych

NO	NR SAP	PART NAME	NAZWA
1	Z68032-01	SCREW	ŚRUBA
2	Z68032-02	CONTROL PANEL	PANEL KONTROLNY
3	Z68032-03	LCD COVER	OSŁONA LCD
4	Z68032-04	BUTTON 1-6	PRZYCIŚK
5	Z68032-05	BUTTON SUPPORT	WSPORNIK PRZYCIŚKÓW
6	Z68032-06	BUTTON PCB	PŁYTKA PCB KONTROLNA
7	Z68032-07	WASHER	PODKŁADKA
8	Z68032-08	SCREW	ŚRUBA
9	Z68032-09	SCREW	ŚRUBA
10	Z68032-10	PCB COVER	UCHWYT PCB
11	Z68032-11	HOUSING	OBUDOWA
12	Z68032-12	BOTTOM COVER	OSŁONA DOLNA
13	Z68032-13	FOOT	STOPA
14	Z68032-14	POWER CORD	KABEL ZWTYCZKĄ
15	Z68032-15	CORD CLAMP	UCHWYT KABLA
16	Z68032-16	HINGE FIXING	MOCOWANIE ZAWIASU
17	Z68032-17	SCREW	ŚRUBA
18	Z68032-18	HINGE SEAT	UCHWYT ZAWIASU
19	Z68032-19	SCREW	ŚRUBA
20	Z68032-20	LID INNER	POKRYWA WEWNĘTRZNA
21	Z68032-21	VIEW GLASS	SZYBKA
22	Z68032-22	VENT	KRATKA WENTYLACYJNA
23	Z68032-23	LID	POKRYWA
24	Z68032-24	SENSOR	CZUJNIK
25	Z68032-25	FUSE (WHITE AND BLACK)	BEZPIECZNIK
26	Z68032-26	SCREW	ŚRUBA
27	Z68032-27	FUSE FIXING	UCHWYT BEZPIECZNIKÓW
28	Z68032-28	SPRING WASHER	PODKŁADKA
29	Z68032-29	NUT	NAKRĘTKA
30	Z68032-30	DC MOTOR	SILNIK
31	Z68032-31	SMALL BELT	KOŁO PASOWE SILNIKA
32	Z68032-32	BLOCK WASHER	PODKŁADKA ZABEZPIECZAJĄCA
33	Z68032-33	RING	PIERŚCIEN ZABEZPIECZAJĄCY
34	Z68032-34	PARTITION INSULATOR	PRZEGRODA
35	Z68032-35	PARTITION CONDUIT	PODKŁADKA Z TWORZYWA
36	Z68032-36	WASHER	PODKŁADKA
37	Z68032-37	SCREW	ŚRUBA
38	Z68032-38	NUT	NAKRĘTKA
39	Z68032-39	SPRING WASHER	PODKŁADKA
40	Z68032-40	WASHER	PODKŁADKA
41	Z68032-41	BLOCK PLATE	PŁYTKA
42	Z68032-42	STRAP	PASEK 90S3M573
43	Z68032-43	SYNCHRONIZATION WHEEL	KOŁO PASOWE DUŻE
44	Z68032-44	SERRATED LOCK WASHER	PODKŁADKA ZĄBKOWANA
45	Z68032-45	SCREW	ŚRUBA
46	Z68032-46	SCREW	ŚRUBA
47	Z68032-47	PCB SUPPORT	UCHWYT PCB
48	Z68032-48	POWER PCB	PŁYTKA PCB ZASILAJĄCA
49	Z68032-49	BOTTOM PLATE	PŁYTA DOLNA
50	Z68032-50	SCREW	ŚRUBA
51	Z68032-51	BASE	PODSTAWA
52	Z68032-52	SCREW	ŚRUBA
53	Z68032-53	BASE GASKET	USZCZELKA PODSTAWY
54	Z68032-54	UNCLOSED RING	PIERŚCIEN ZABEZPIECZAJĄCY
55	Z68032-55	WASHER	PODKŁADKA
56	Z68032-56	DRIVE SHAFT	WAŁEK NAPEĐOWY
57	Z68032-57	BASE BUSHING	TULEJA PODSTAWY
58	Z68032-58	WASHER	PODKŁADKA
59	Z68032-59	DRIVE CAP	ŁĄCZNIK NAPEĐU
60	Z68032-60	OVEN BOTTOM	PODSTAWA KOMORY GRZEWCZEJ
61	Z68032-61	SCREW	ŚRUBA
62	Z68032-62	SPRING WASHER	PODKŁADKA
63	Z68032-63	SPRING WASHER	PODKŁADKA
64	Z68032-64	HEATER	GRZAŁKA
65	Z68032-65	SCREW	ŚRUBA
66	Z68032-66	HEATER HOLDER	UCHWYT GRZAŁKI
67	Z68032-67	CHINAWARE BLOCK	BLOK
68	Z68032-68	OVEN	OBUDOWA KOMORY GRZEWCZEJ
69	Z68032-69	FRAME	RAMKA



70	Z68032-70	KNEADING PADDLE	WIOSŁO UGNIATAJĄCE
71	Z68032-71	HANDLE RING	MOCOWANIE UCHWYTU
72	Z68032-72	HANDLE	UCHWYT
73	Z68032-73	RIVET	NIT
74	Z68032-74	PAN	MISA
75	Z68032-75	WASHER	PODKŁADKA
76	Z68032-76	OIL SEALING	USZCZELKA
77	Z68032-77	KNEADING SHAFT	WAŁEK
78	Z68032-78	PAN BASE BUSHING	TULEJA
79	Z68032-79	PAN BASE	PODSTAWA MISY
80	Z68032-80	TURNING PLATE	ŁACZNIK NAPIĘDU
81	Z68032-81	MEASURING CUP	MIARKA
82	Z68032-82	MEASURING SPOON	ŁYŻECZKA
83	Z68032-83	HOOK	HAK